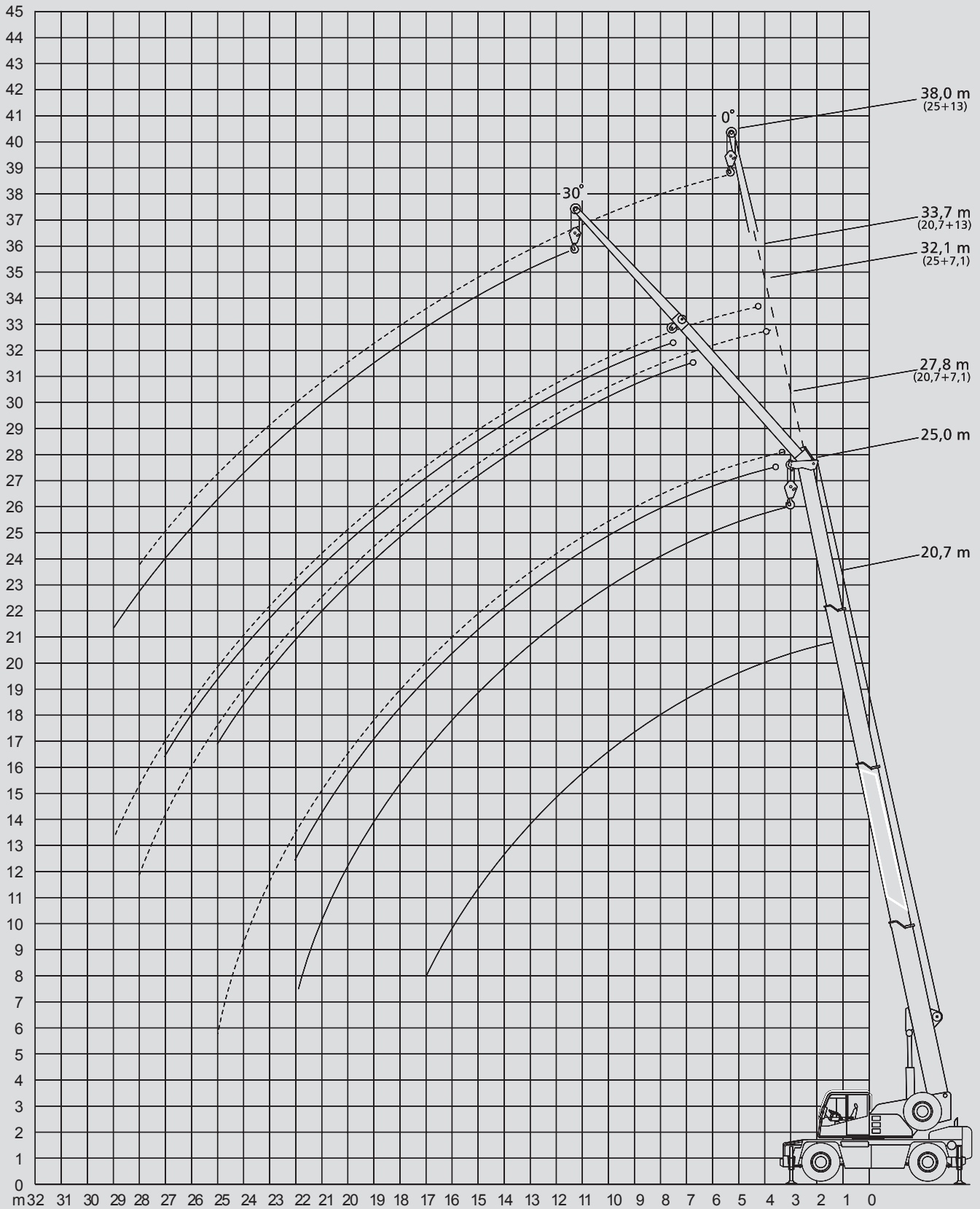
				<b>DIN</b>
7,5-25m	fest	5,95x5,9m	360°	75%

m	7,5	11,9	16,3	20,7	25	m
2,7	30*					2,7
3	24,7	16	16			3
3,5	22,3	16	16	13		3,5
4	20,3	16	16	13		4
4,5	18,3	16	16	13		4,5
5		16	15,8	13	9	5
6		13,6	13,6	12,2	9	6
7		10,5	10,7	10	8,8	7
8		8,2	8,4	8,4	7,8	8
9		6,7	6,8	6,9	6,7	9
10			5,7	5,8	5,8	10
12			4,1	4,2	4,2	12
14				3,2	3,2	14
16				2,5	2,5	16
18					2	18
20					1,6	20
22					1,3	22

\* 0° nach hinten / 0° over rear

Traglasten für horizontale Auslegerstellung / Capacities with horizontal boom						
0°	13	5	2,8	1,5	0,8	0°

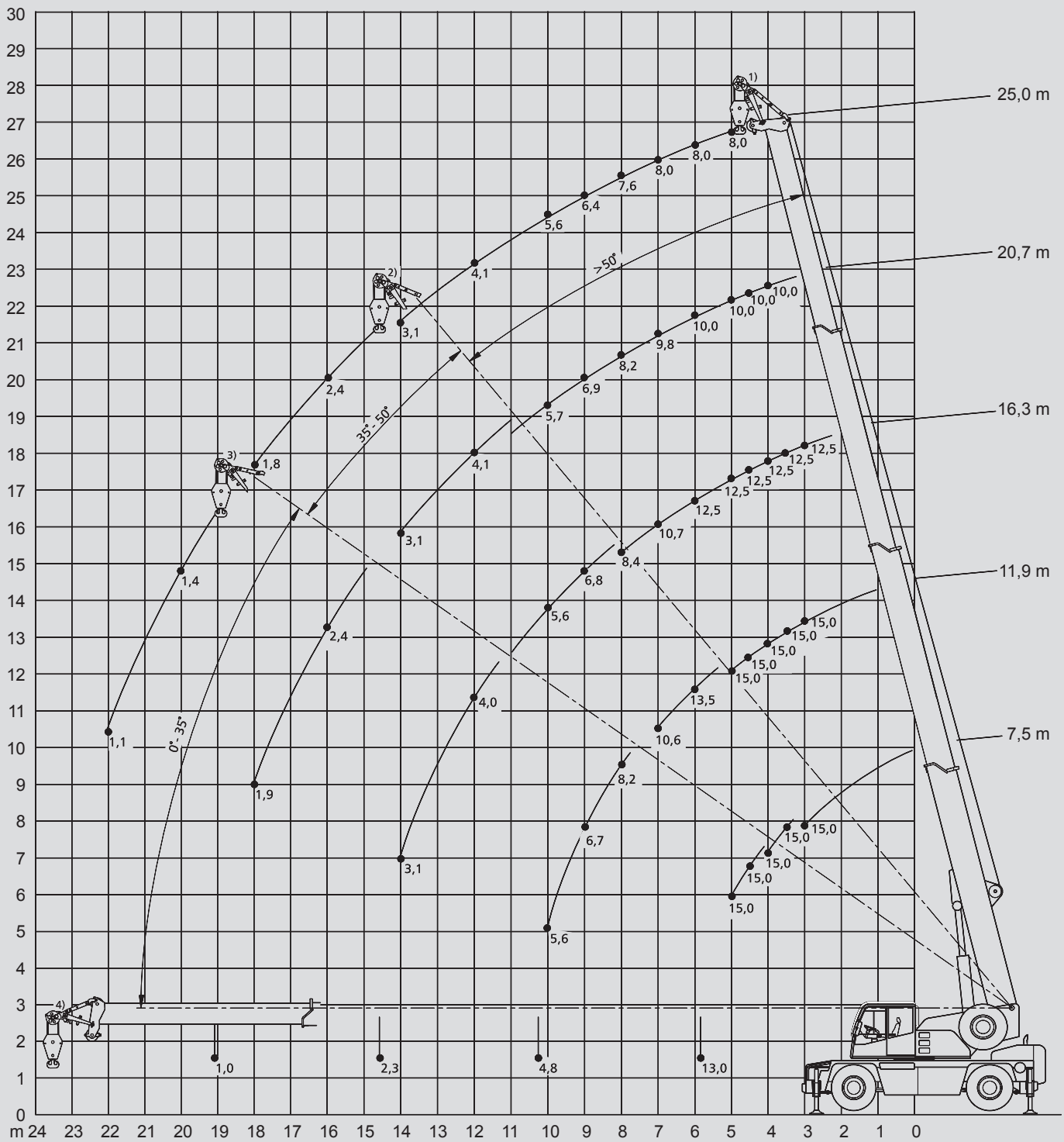


					<b>DIN</b>
20,7-25m	7,1m	fest	5,95x5,9m	360°	75%

m	20,7		25		m
	0°	30°	0°	30°	
5	5,6				5
6	5,6				6
7	5,3		4,5		7
8	5		4,4		8
9	4,7	3,7	4,2		9
10	4,4	3,6	4	3,4	10
12	4	3,4	3,7	3,2	12
14	3,3	3,2	3,2	3	14
16	2,6	2,8	2,5	2,8	16
18	2,1	2,2	2	2,2	18
20	1,6	1,7	1,6	1,7	20
22	1,3		1,2	1,3	22
24	1		0,9	1	24
26			0,7		26
28			0,5		28

					<b>DIN</b>
20,7-25m	13m	fest	5,95x5,9m	360°	75%

m	20,7		25		m
	0°	30°	0°	30°	
7	2,2				7
8	2,2		2		8
9	2,2		2		9
10	2,1		2		10
12	2		1,9		12
14	1,9	1,6	1,8	1,5	14
16	1,7	1,5	1,7	1,5	16
18	1,6	1,4	1,6	1,4	18
20	1,4	1,4	1,5	1,3	20
22	1,3	1,3	1,3	1,3	22
24	1,1	1,3	1	1,2	24
26	0,9	1,1	0,8	1	26
28	0,7		0,6	0,8	28
30	0,6			0,6	30



					<b>DIN</b>
7,5-25m	1,2m	fest	5,95x5,9m	360°	75%

m	7,5*	11,9*	16,3*	20,7*	25*	m
3	15 <sup>1)</sup>	15 <sup>1)</sup>	12,5 <sup>1)</sup>			3
3,5	15 <sup>2)</sup>	15 <sup>1)</sup>	12,5 <sup>1)</sup>			3,5
4	15 <sup>2)</sup>	15 <sup>1)</sup>	12,5 <sup>1)</sup>	10 <sup>1)</sup>		4
4,5	15 <sup>3)</sup>	15 <sup>1)</sup>	12,5 <sup>1)</sup>	10 <sup>1)</sup>		4,5
5	15 <sup>3)</sup>	15 <sup>1)</sup>	12,5 <sup>1)</sup>	10 <sup>1)</sup>	8 <sup>1)</sup>	5
6		13,5 <sup>2)</sup>	12,5 <sup>1)</sup>	10 <sup>1)</sup>	8 <sup>1)</sup>	6
7		10,6 <sup>2)</sup>	10,7 <sup>1)</sup>	9,8 <sup>1)</sup>	8 <sup>1)</sup>	7
8		8,2 <sup>3)</sup>	8,4 <sup>1)</sup>	8,2 <sup>1)</sup>	7,6 <sup>1)</sup>	8
9		6,7 <sup>3)</sup>	6,8 <sup>2)</sup>	6,9 <sup>1)</sup>	6,4 <sup>1)</sup>	9
10		5,6 <sup>3)</sup>	5,6 <sup>2)</sup>	5,7 <sup>1)</sup>	5,6 <sup>1)</sup>	10
12			4,0 <sup>3)</sup>	4,1 <sup>2)</sup>	4,1 <sup>1)</sup>	12
14			3,1 <sup>3)</sup>	3,1 <sup>2)</sup>	3,1 <sup>1)</sup>	14
16				2,4 <sup>3)</sup>	2,4 <sup>2)</sup>	16
18				1,9 <sup>3)</sup>	1,8 <sup>2)</sup>	18
20					1,4 <sup>3)</sup>	20
22					1,1 <sup>3)</sup>	22

\* zzgl. Montagespitze / plus runner

1) lange Absteckung / maximum offset

2) mittlere Absteckung / medium offset

3) kurze Absteckung / minimum offset

