



# UP

to date

## PTS 25.6 E *Hier klicken!*

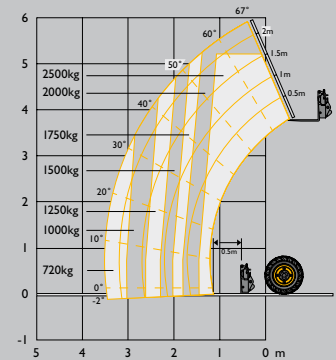
### Elektrischer Kompakt-Teleskopstapler

Der neue PTS 25.6 E gehört zur 100% elektrischen ECO-Reihe von Prangl – mit null Emissionen, wenig Lärmentwicklung und keinen Kompromissen bei der Leistung. Besonders in Städten und geschlossenen Räumen ist die Luftqualität von entscheidender Bedeutung. Aber auch im Sinne unseres Nachhaltigkeitsgedankens gehen wir ebenso in diesem Gerätebereich neue Wege. Mit seinem niedrigen Geräuschpegel ist er ebenfalls ideal für Arbeiten in der Stadt oder Gebäuden, aber auch für Tätigkeiten außerhalb normaler Arbeitszeiten oder in sensiblen Umgebungen. Eine hervorragende Übersicht als auch eine innovative Lastmomentkontrolle sorgen für mehr Sicherheit und schützen automatisch davor, dass der PTS 25.6 E beim Bewegen schwerer Lasten nicht nach vorne kippt. Die kraftvolle Lithium-Ionen-Technologie bringt die gleiche Leistung wie eine herkömmliche Maschine und bietet Power für den ganzen Arbeitstag. Abgerundet wird das neue ECO-Modell mit seiner kompakten Bauweise, die für maximale Produktivität am Einsatzort sorgt.

## PTS 25.6 E *Click me!*

### Electric compact telehandler

*The new PTS 25.6 E belongs to the 100% electric ECO range from Prangl, with zero emissions, low noise and no compromise when it comes to performance. Air quality is crucial - in particular in towns and cities, and in enclosed spaces. And we are also forging new paths in this equipment area, in keeping with our sustainability philosophy. Thanks to its low noise level, the machine is ideal for operation in indoor and urban areas, whilst being equally well-suited for activities outside normal working hours or in sensitive environments. Enhanced safety is guaranteed due to the excellent overview and innovative load moment control, which automatically prevents the PTS 25.6 E from tipping forwards when moving heavy loads. The powerful lithium-ion technology delivers the same performance as a conventional machine and supplies power for the entire working day. The new ECO model is further complemented by its compact design, which ensures maximum productivity on site.*



### Technische Daten

Max. Hubhöhe	6,00 m
Max. Tragfähigkeit	2.500 Kg
Max. Reichweite	3,50 m
Breite	1,84 m
Länge (ohne Gabel)	4,00 m
Höhe	1,89 m
Eigengewicht (mit Gabel)	5.200 Kg
Allrad	Ja

### Technical data

Max. lifting height	6,00 m
Max. lift capacity	2.500 Kg
Max. forward reach	3,50 m
Width	1,84 m
Length (without fork)	4,00 m
Height	1,89 m
Weight (with fork)	5.200 Kg
Four wheel	Yes

Prangl Gesellschaft m.b.H. | Mobilkrane | Schwertransporte | Arbeitsbühnen | Hub-/Teleskopstapler | Schwerlastverbringungen | [www.prangl.at](http://www.prangl.at)  
 Prangl Gesellschaft m.b.H. | Mobile Cranes | Heavy Duty Transportation | Work Platforms | Telehandlers | Heavy Lifting & Moving | [www.prangl.com](http://www.prangl.com)

Unternehmenssitz: A-1230 Wien | Richard-Tauber-Gasse 8 | Gerichtsstand: Wien | FN 126986 w | HG Wien | DVR: 037 1408 | UID-Nr.: ATU19101308

A-1230 Wien  
 Josef-Prangl-Straße 8  
 T: +43 (0)5 0995  
 F: +43 (0)5 0995-11033  
 E: [wien@prangl.at](mailto:wien@prangl.at)

A-8141 Premstätten  
 Josef Prangl Straße 1  
 T: +43 (0)5 0995  
 F: +43 (0)5 0995-12018  
 E: [premstaetten@prangl.at](mailto:premstaetten@prangl.at)

A-4490 St. Florian  
 Tagerbachstraße 1  
 T: +43 (0)5 0995  
 F: +43 (0)5 0995-13020  
 E: [stflorian@prangl.at](mailto:stflorian@prangl.at)

A-3100 St. Pölten  
 Keilweg 5  
 T: +43 (0)5 0995  
 F: +43 (0)5 0995-14010  
 E: [stpoelten@prangl.at](mailto:stpoelten@prangl.at)

A-9130 Poggendorf  
 Landesstraße 12  
 T: +43 (0)5 0995  
 F: +43 (0)5 0995-15050  
 E: [poggersdorf@prangl.at](mailto:poggersdorf@prangl.at)

A-6220 Buch/Tirol  
 St. Margarethen 152 d  
 T: +43 (0)5 0995  
 F: +43 (0)5 0995-16010  
 E: [buch@prangl.at](mailto:buch@prangl.at)

Ungarn  
 Slowenien  
 Kroatien  
 Bosnien-Herzegowina  
 Schweden

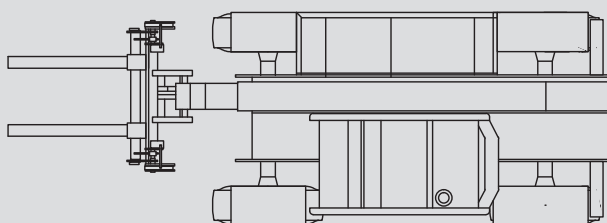
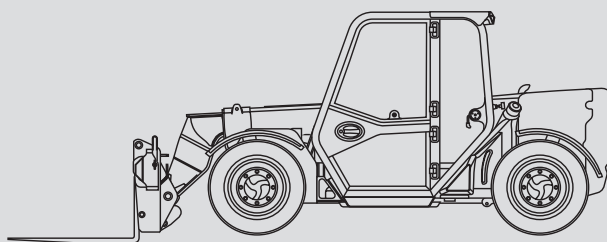


# Teleskopski viličari

## PTS 25.6 E

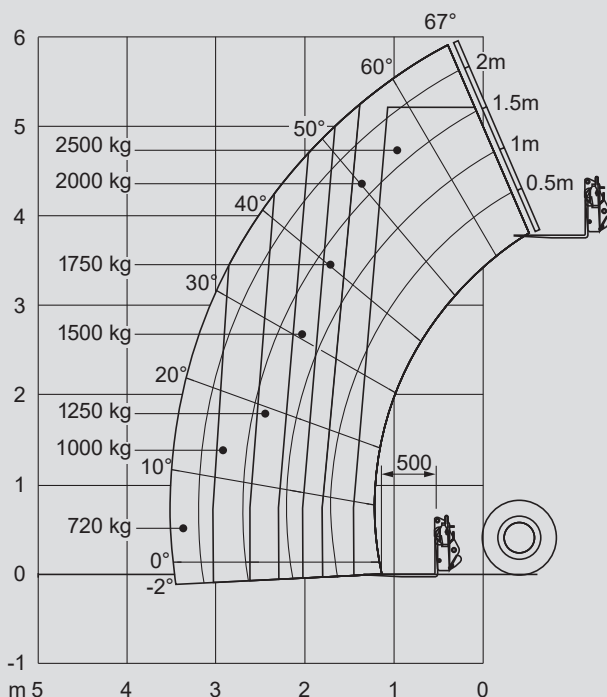


Max. visina dizanja	6,00 m
Max. nosivost	2.500 kg
Max. radijus	3,50 m
Širina	1,84 m
Dužina (bez vilica)	4,00 m
Visina	1,89 m
Težina (sa vilicama)	5.200 kg
Pogon	Električni
Stabilizatori	Ne
Max. širina stabilizatora	-
Pogon na 4 kotača	Da
Pomoćni dodatci	Na zahtjev



Za daljnje informacije obratite se prodajnom predstavniku ili kontaktirajte naš ured.

Podaci su informativnog karaktera i nisu obvezujući. Tehnički podaci su dobiveni od strane proizvođača. Zadržavamo pravo izmjene specifikacija i / ili modela bez predhodne najave.



Prangl d.o.o. | Autodizalice | Specijalni transporti | Radne platforme | Teleskopski viličari | Rukovanje teškim teretom

A-1230 Wien  
Josef-Prangl-Straße 8  
Tel.: +43 (0)5 0995  
Fax: +43 (0)5 0995-11033  
wien@prangl.at

A-8141 Premstätten  
Josef Prangl Straße 1  
Tel.: +43 (0)5 0995  
Fax: +43 (0)5 0995-12018  
premstaetten@prangl.at

A-4490 St. Florian  
Tagerbachstraße 1  
Tel.: +43 (0)5 0995  
Fax: +43 (0)5 0995-13020  
stflorian@prangl.at

A-3100 St. Pölten  
Keilweg 5  
Tel.: +43 (0)5 0995  
Fax: +43 (0)5 0995-14010  
stpoelten@prangl.at

A-9130 Poggendorf  
Landesstraße 12  
Tel.: +43 (0)5 0995  
Fax: +43 (0)5 0995-15050  
poggendorf@prangl.at

A-6220 Buch/Tirol  
St. Margarethen 152 d  
Tel.: +43 (0)5 0995  
Fax: +43 (0)5 0995-16010  
buch@prangl.at

HU-1239 Budapest  
Ócsai út 5.  
Tel.: +36 1 289 49 00  
Fax: +36 1 289 49 01  
office@prangl.hu

SI-2311 Hoče  
Miklavška cesta 82  
Tel.: +386 (0)2 613 09-20  
Fax: +386 (0)2 613 09-25  
office@prangl.si

HR-10434 Strmec Samoborski  
Ul. kralja Tomislava 20  
Tel.: +385 (0)1 556 5693  
Fax: +385 (0)1 556 5692  
office@prangl.hr

BA-71000 Sarajevo  
Ulica Hiseta broj 15  
Tel.: +387 33 465 793  
Fax: +387 33 465 793  
office@prangl.ba

SE-103 25 Stockholm  
P.O. Box 162 85  
Tel.: +43 (0)5 0995  
Fax: +43 (0)5 0995-11033  
officese@prangl.se

